

# 膜壳型号说明图表

WAVE - P - 8 - □ □ □ □ - □ - □ - □

膜壳油漆颜色, 可选项:

WH	纯白
BL	深蓝

膜壳长度, 可选项见附录1

承压头螺纹, 可选项:

H	由令接头, PVC, 用于外径32mm的管道
J	由令接头, PVC, 用于外径1.32"的管道
V	唯特利接头 1"-ABS
S	唯特利接头 1"-SS
F	由令接头, 内螺纹 NPT 1"
G	由令接头, 内螺纹 Rp 1"
M	外螺纹 NPT 1 1/4"
N	外螺纹 NPT 1 1/2"
UF	唯特利接头 1.5"
W	卫生接头 1"
K	卫生接头 1.5"

进/出水口编号

可选项及编号编制方法见进/出水口说明图表

膜壳尺寸: 8"

进/出水口开口型式: 侧开口

膜壳最大工作压力值, 可选项:

150	150PSI
300	300PSI
450	450PSI
600	600PSI
1000	1000PSI
1200	1200PSI

公司名称

## 附录1: 膜壳长度选项

F	1芯	1.5芯	2芯	3芯	4芯	5芯	6芯	7芯	7.5芯	8芯
代号	1	1.5	2	3	4	5	6	7	7.5	8

## 附录2: 公司现有各种压力膜壳进出水口尺寸匹配

	1.5"	2"	2.5"	3"
150PSI	✓	✓	✓	✓
300PSI	✓	✓	✓	✓
450PSI	✓	✓	✓	✓
600PSI	✓	✓	✓	✓
1000PSI	✓	✓	✓	✓
1200PSI	✓	✓	✓	✓

标准型号: WAVE-300P-8-1R2R-H-6-WH——8"、300PSI、6芯、2个1.5"侧口夹角0°, 承压头螺纹为G 1 1/2"X11外螺纹, 白色漆;

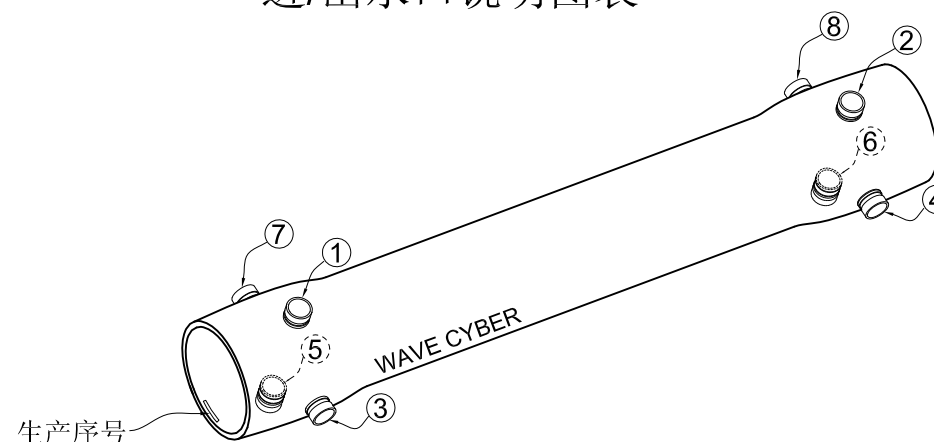
订单:

膜型号: \_\_\_\_\_

型号: \_\_\_\_\_ 数量: \_\_\_\_\_

联系人: \_\_\_\_\_ 联系方式: \_\_\_\_\_

# 进/出水口说明图表



此图表用来说明在水处理系统中各种压力容器配置不同端口时的端口规格编号。通常, 使用此图来说明各个适当位置的侧口。如果您有任何疑问, 请与厂方联系。请按如下步骤使用图表:

- 1、对多端口膜壳确定适当的端口尺寸;
- 2、确定各容器的端口数量及位置;
- 3、从号码端开始, 填入第一个端口的位置编号, 随后紧接着填入端口尺寸编号。为号码端的所有侧口完成编号;
- 4、对无号码端重复步骤(3);
- 5、把容器的端口配置信息填入底部的方框内;
- 6、写上签名和日期寄给我们;

膜壳各进出水口尺寸编号如下表:

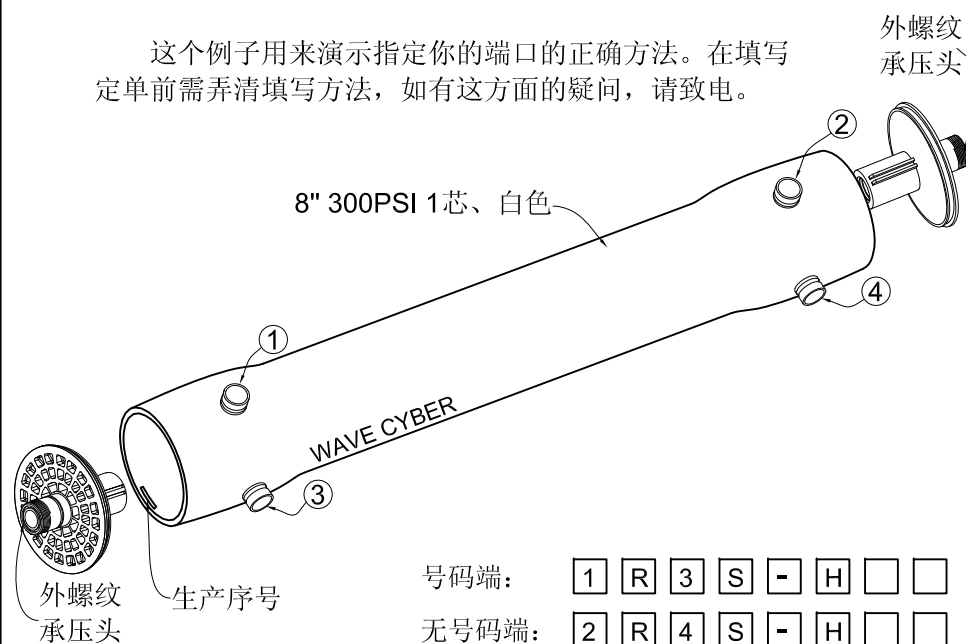
端口尺寸代号	
R	1-1/2"槽型端口
S	2"槽型端口
T	2-1/2"槽型端口
U	3"槽型端口

注意: 各端头最多有三个端口; 2-1/2"端口不允许与其它端口夹角90°;

现有产品规格见附录2: 号码端: □ □ □ □ □ □ □ □ □ □  
无号码端: □ □ □ □ □ □ □ □ □ □

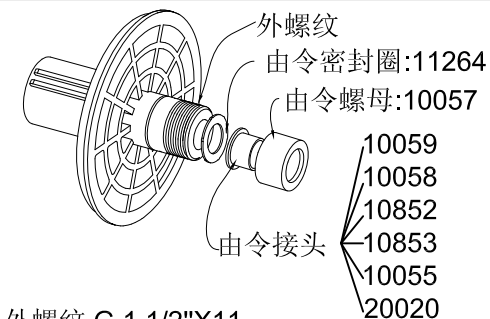
## 示例

这个例子用来演示指定你的端口的正确方法。在填写订单前需弄清填写方法, 如有这方面的疑问, 请致电。



此膜壳的产品型号: WAVE-300P-8-1R3S2R4S-H-1-WH

承压头螺纹类型可选, 编号如下:



外螺纹 G 1 1/2"X11

10059:由令接头,编号: H  
用于外径32mm的管道, 材料: PVC

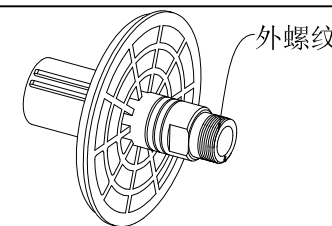
10058:由令接头,编号: J  
用于外径1.32"的管道, 材料: PVC

10852:由令接头,编号: F  
内螺纹NPT 1", 材料: PVC

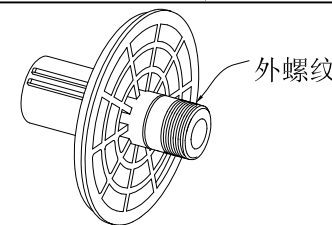
10853:由令接头,编号: G  
内螺纹Rp 1", 材料: PVC

10055:由令接头,编号: V  
用于唯特利接头1", 材料: ABS

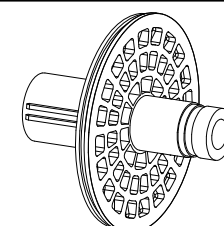
20020:由令接头,编号: S  
用于唯特利接头1", 材料: SS



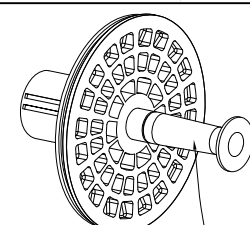
外螺纹 NPT 1 1/4", 编号: M



外螺纹 NPT 1 1/2", 编号: N



唯特利接头 1.5", 编号:UF



1": 20440  
1.5": 20603

20440: 卫生接头1", 编号: W  
材料: SS

20603: 卫生接头1.5", 编号: K  
材料: SS