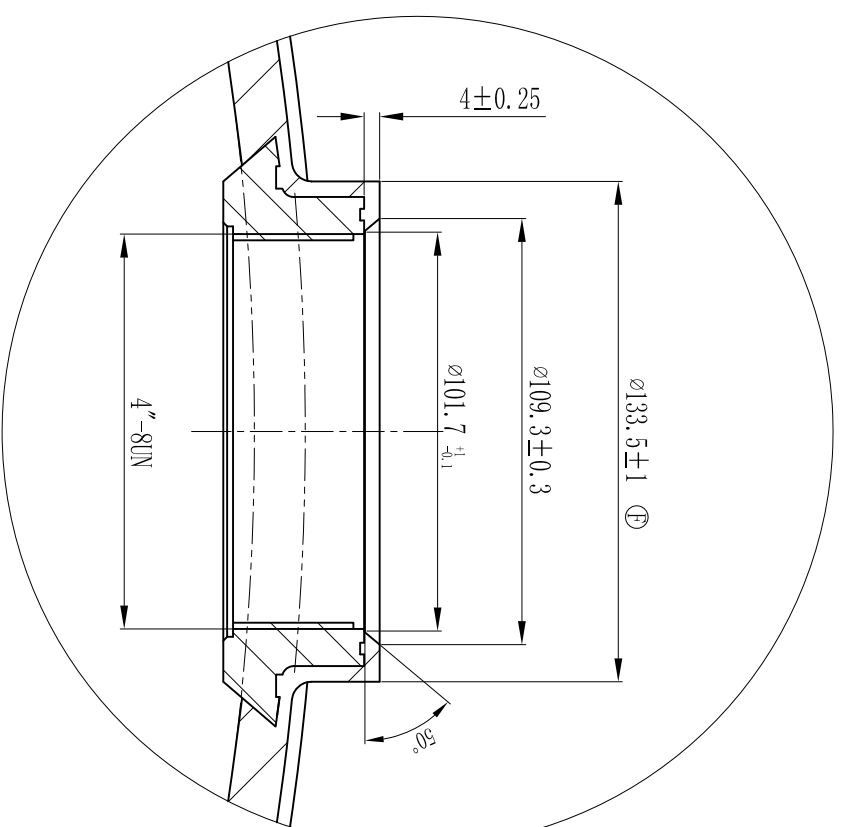
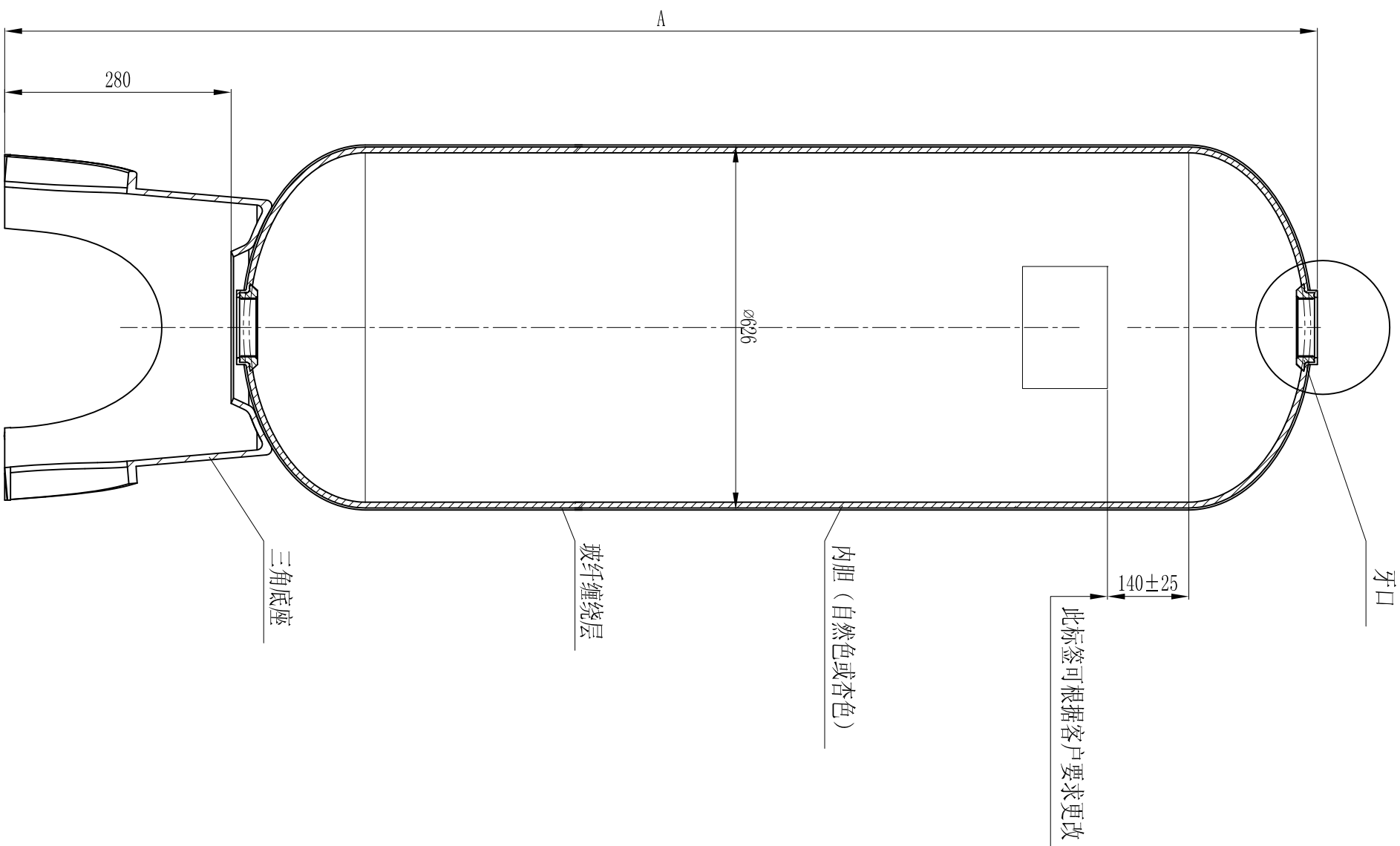


型号	A	容积	重量(kg)
24×72	2168±15	473	55.0
24×65	1958±15	406	52.1



1:2

技术要求:

1. 容器性能试验方法按NSF/ANSI44-2002《NSF国际标准/美国国家标准》
2. 容器最大工作压力10.5Bar，最大真空压力127mmHg，水介质温度1°C-49°C，不可盛装腐蚀性液体；
3. 括号内尺寸仅供参考；

5	① 处尺寸由131.5改为133.5	2011/08/15
4	增加规格: 24*65	2008/10/28
版本号		
参考塑料收缩率 (如有必要):		
更改处描述		
签名		
日期		
签署		
姓名	日期	
设计		
审核		
批准		
唯赛勃环保材料制造 (上海) 有限公司		
比例:	材料:	型号:
1 : 10		名称
数量:	重量:	24"玻璃钢容器 (双口)
投影:	电脑编号:	图号:
	TK24D(E)-0	TK24D(E)-0
本图中尺寸请勿量取	本图尺寸单位: 毫米	版本号: 5
本图尺寸单位: 毫米		共 1 张 第 1 张

本产品 (图) 在任何情况下
未经唯赛勃公司书面许可不得进
行复制或使用